

KERNBOHRER-SERIE HARTMETALL



BDS-Kernbohrer mit Hartmetallbestückung. Serie mit Schnitttiefen von 30 mm, 35 mm, 55 mm, 75 mm und 110 mm und nahezu lückenlosen Abstufungen der Durchmesser von Ø 12 mm bis Ø 150 mm. BDS empfiehlt zur Bearbeitung von Edelstahl und NE-Metallen das Hochleistungs-Kühlschmierkonzentrat BDS 6000.

Hartmetall Kernbohrer kurz

- > 30 mm Schnitttiefe
- > 19 mm Weldonschaft (3/4")



SERIE HARTMETALL					
Ø mm	BEST. NR.	€	Ø mm	BEST. NR.	€
12	HKK 012	26,70	37	HKK 037	40,70
13	HKK 013	26,90	38	HKK 038	41,10
14	HKK 014	27,50	39	HKK 039	41,20
15	HKK 015	28,10	40	HKK 040	41,40
16	HKK 016	28,20	41	HKK 041	49,50
17	HKK 017	28,30	42	HKK 042	49,60
18	HKK 018	28,40	43	HKK 043	49,70
19	HKK 019	28,50	44	HKK 044	49,80
20	HKK 020	28,50	45	HKK 045	49,90
21	HKK 021	28,80	46	HKK 046	53,70
22	HKK 022	28,80	47	HKK 047	53,80
23	HKK 023	28,90	48	HKK 048	53,90
24	HKK 024	29,10	49	HKK 049	54,00
25	HKK 025	29,20	50	HKK 050	56,10
26	HKK 026	30,00	51	HKK 051	61,80
27	HKK 027	30,00	52	HKK 052	63,50
28	HKK 028	30,10	53	HKK 053	64,80
29	HKK 029	30,20	54	HKK 054	68,10
30	HKK 030	30,30	55	HKK 055	68,80
31	HKK 031	35,60	56	HKK 056	70,90
32	HKK 032	35,90	57	HKK 057	72,30
33	HKK 033	36,00	58	HKK 058	73,70
34	HKK 034	36,10	59	HKK 059	75,80
35	HKK 035	36,30	60	HKK 060	76,50
36	HKK 036	40,60			

AUSWERFERSTIFT FÜR HKK, Ø 14 - 60 mm	
BEST. NR.	€
ZAK 075	7,00

Hartmetall Kernbohrer kurz

- > 30 mm Schnitttiefe
- > 32 mm Weldonschaft (1 1/4")



SERIE HARTMETALL					
Ø mm	BEST. NR.	€	Ø mm	BEST. NR.	€
61	HKK 061	79,20	86	HKK 086	149,50
62	HKK 062	81,50	87	HKK 087	151,70
63	HKK 063	85,20	88	HKK 088	158,80
64	HKK 064	88,00	89	HKK 089	160,00
65	HKK 065	90,80	90	HKK 090	168,30
66	HKK 066	98,50	91	HKK 091	178,30
67	HKK 067	100,70	92	HKK 092	179,00
68	HKK 068	102,70	93	HKK 093	180,50
69	HKK 069	104,30	94	HKK 094	181,90
70	HKK 070	107,50	95	HKK 095	188,70
71	HKK 071	108,70	96	HKK 096	193,70
72	HKK 072	110,00	97	HKK 097	197,30
73	HKK 073	112,10	98	HKK 098	200,60
74	HKK 074	113,80	99	HKK 099	202,90
75	HKK 075	114,70	100	HKK 100	214,20
76	HKK 076	117,10	105	HKK 105	229,50
77	HKK 077	119,30	110	HKK 110	242,80
78	HKK 078	122,20	115	HKK 115	249,90
79	HKK 079	123,00	120	HKK 120	280,50
80	HKK 080	127,50	125	HKK 125	294,80
81	HKK 081	130,80	130	HKK 130	331,50
82	HKK 082	135,20	135	HKK 135	365,20
83	HKK 083	138,20	140	HKK 140	392,70
84	HKK 084	142,40	145	HKK 145	428,40
85	HKK 085	147,90	150	HKK 150	464,10

AUSWERFERSTIFT FÜR HKK, Ø 61 - 150 mm	
BEST. NR.	€
ZAK 090	8,00

Hartmetall

Kernbohrer mit Hartmetallbestückung.

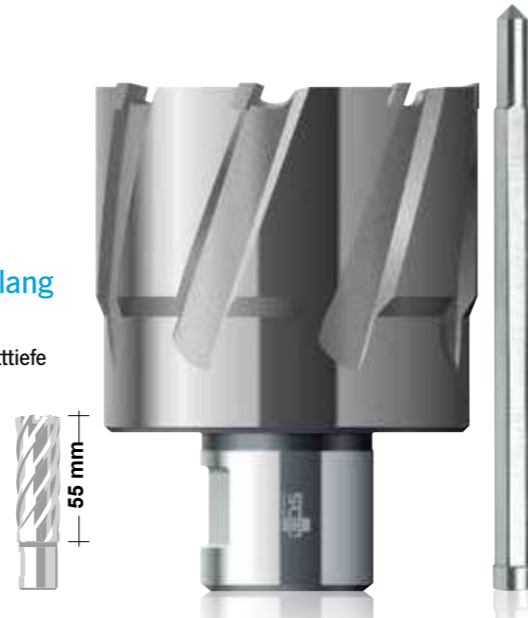
Hartmetall Kernbohrer lang

- > 55 mm Schnitttiefe
- > 19 mm Weldonenschaft (3/4")



Hartmetall Kernbohrer lang

- > 55 mm Schnitttiefe
- > 32 mm Weldonenschaft (1 1/4")



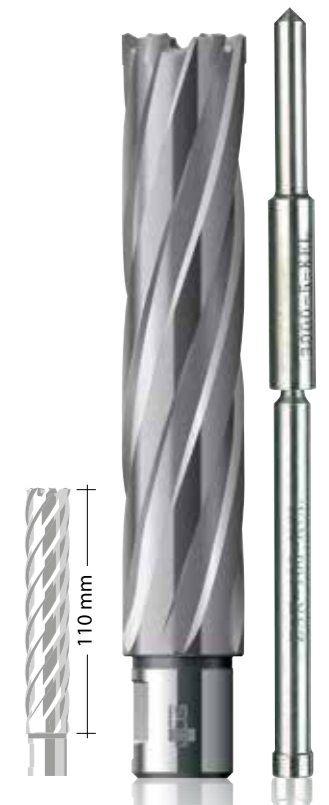
Hartmetall Kernbohrer überlang

- > 75 mm Schnitttiefe
- > bis Ø 60 mm: 19 mm Weldonenschaft (3/4")
- > ab Ø 61 mm: 32 mm Weldonenschaft (1 1/4")



Hartmetall Kernbohrer extralang

- > 110 mm Schnitttiefe
- > bis Ø 60 mm: 19 mm Weldonenschaft (3/4")
- > ab Ø 61 mm: 32 mm Weldonenschaft (1 1/4")



SERIE HARTMETALL					
Ø mm	BEST. NR.	€	Ø mm	BEST. NR.	€
12	HKL 012	30,30	37	HKL 037	48,30
13	HKL 013	30,30	38	HKL 038	48,60
14	HKL 014	31,60	39	HKL 039	48,80
15	HKL 015	31,60	40	HKL 040	49,00
16	HKL 016	31,60	41	HKL 041	56,00
17	HKL 017	31,60	42	HKL 042	56,30
18	HKL 018	31,60	43	HKL 043	56,40
19	HKL 019	31,60	44	HKL 044	56,50
20	HKL 020	31,60	45	HKL 045	56,60
21	HKL 021	32,20	46	HKL 046	59,20
22	HKL 022	32,20	47	HKL 047	59,30
23	HKL 023	32,30	48	HKL 048	59,40
24	HKL 024	32,50	49	HKL 049	59,50
25	HKL 025	32,60	50	HKL 050	61,20
26	HKL 026	33,40	51	HKL 051	66,90
27	HKL 027	33,40	52	HKL 052	68,60
28	HKL 028	34,60	53	HKL 053	69,30
29	HKL 029	34,60	54	HKL 054	72,80
30	HKL 030	34,80	55	HKL 055	73,50
31	HKL 031	42,60	56	HKL 056	76,30
32	HKL 032	42,80	57	HKL 057	80,80
33	HKL 033	43,00	58	HKL 058	81,90
34	HKL 034	43,20	59	HKL 059	83,20
35	HKL 035	43,40	60	HKL 060	84,50
36	HKL 036	48,00			

SERIE HARTMETALL					
Ø mm	BEST. NR.	€	Ø mm	BEST. NR.	€
61	HKL 061	87,60	81	HKL 081	137,50
62	HKL 062	90,90	82	HKL 082	142,70
63	HKL 063	93,60	83	HKL 083	146,40
64	HKL 064	96,90	84	HKL 084	150,00
65	HKL 065	100,00	85	HKL 085	151,90
66	HKL 066	102,30	86	HKL 086	152,90
67	HKL 067	104,30	87	HKL 087	160,70
68	HKL 068	108,30	88	HKL 088	166,70
69	HKL 069	115,00	89	HKL 089	174,30
70	HKL 070	118,20	90	HKL 090	179,50
71	HKL 071	119,90	91	HKL 091	182,10
72	HKL 072	121,90	92	HKL 092	187,20
73	HKL 073	123,60	93	HKL 093	191,00
74	HKL 074	125,30	94	HKL 094	195,80
75	HKL 075	126,10	95	HKL 095	201,00
76	HKL 076	129,00	96	HKL 096	206,10
77	HKL 077	131,40	97	HKL 097	210,70
78	HKL 078	132,60	98	HKL 098	214,20
79	HKL 079	133,70	99	HKL 099	216,80
80	HKL 080	135,60	100	HKL 100	219,20

SERIE HARTMETALL					
Ø mm	BEST. NR.	€	Ø mm	BEST. NR.	€
18	HKX-L 018	48,90	44	HKX-L 044	87,30
19	HKX-L 019	48,90	45	HKX-L 045	87,30
20	HKX-L 020	48,90	46	HKX-L 046	91,80
21	HKX-L 021	49,90	47	HKX-L 047	91,80
22	HKX-L 022	49,90	48	HKX-L 048	91,80
23	HKX-L 023	49,90	49	HKX-L 049	91,80
24	HKX-L 024	50,50	50	HKX-L 050	94,90
25	HKX-L 025	50,50	51	HKX-L 051	105,60
26	HKX-L 026	50,90	52	HKX-L 052	106,10
27	HKX-L 027	50,90	53	HKX-L 053	107,70
28	HKX-L 028	54,00	54	HKX-L 054	112,80
29	HKX-L 029	54,00	55	HKX-L 055	114,30
30	HKX-L 030	54,00	56	HKX-L 056	118,20
31	HKX-L 031	66,20	57	HKX-L 057	125,30
32	HKX-L 032	66,20	58	HKX-L 058	127,00
33	HKX-L 033	66,90	59	HKX-L 059	129,10
34	HKX-L 034	66,90	60	HKX-L 060	131,10
35	HKX-L 035	66,90	65	HKX-L 065	155,00
36	HKX-L 036	74,40	70	HKX-L 070	183,10
37	HKX-L 037	75,00	75	HKX-L 075	195,40
38	HKX-L 038	75,00	80	HKX-L 080	210,20
39	HKX-L 039	75,50	90	HKX-L 090	278,40
40	HKX-L 040	76,00	100	HKX-L 100	340,20
41	HKX-L 041	87,30	110	HKX-L 110	364,20
42	HKX-L 042	87,30	120	HKX-L 120	381,00
43	HKX-L 043	87,30			

AUSWERFERSTIFT FÜR HKX-L Ø 18 - 120 mm

BEST. NR.	AUSFÜHRUNG	€
ZAK 225	2-teilig für Kernbohrer Schnitttiefe 75 mm Ø 18-60	19,00
ZAK 245	2-teilig für Kernbohrer Schnitttiefe 75 mm Ø 61-120	22,00

AUSWERFERSTIFT FÜR HKL Ø 14 - 60 mm	
BEST. NR.	€
ZAK 100	9,00

AUSWERFERSTIFT FÜR HKL Ø 61 - 100 mm	
BEST. NR.	€
ZAK 120	10,00

SERIE HARTMETALL					
Ø mm	BEST. NR.	€	Ø mm	BEST. NR.	€
20	HKE-L 020	64,20	45	HKE-L 045	119,20
21	HKE-L 021	64,20	46	HKE-L 046	119,20
22	HKE-L 022	64,20	47	HKE-L 047	119,20
23	HKE-L 023	64,20	48	HKE-L 048	119,20
24	HKE-L 024	64,20	49	HKE-L 049	119,20
25	HKE-L 025	64,20	50	HKE-L 050	136,10
26	HKE-L 026	70,20	51	HKE-L 051	142,60
27	HKE-L 027	70,20	52	HKE-L 052	147,40
28	HKE-L 028	70,20	53	HKE-L 053	152,70
29	HKE-L 029	70,20	54	HKE-L 054	156,90
30	HKE-L 030	70,20	55	HKE-L 055	161,40
31	HKE-L 031	85,50	56	HKE-L 056	167,20
32	HKE-L 032	85,50	57	HKE-L 057	171,50
33	HKE-L 033	85,70	58	HKE-L 058	175,10
34	HKE-L 034	85,70	59	HKE-L 059	178,20
35	HKE-L 035	85,70	60	HKE-L 060	181,60
36	HKE-L 036	98,50	65	HKE-L 065	212,20
37	HKE-L 037	98,50	70	HKE-L 070	239,70
38	HKE-L 038	98,50	75	HKE-L 075	253,00
39	HKE-L 039	98,50	80	HKE-L 080	274,40
40	HKE-L 040	98,50	90	HKE-L 090	354,00
41	HKE-L 041	100,60	100	HKE-L 100	453,90
42	HKE-L 042	100,60	110	HKE-L 110	485,60
43	HKE-L 043	100,60	120	HKE-L 120	508,00
44	HKE-L 044	100,60			

AUSWERFERSTIFT FÜR HKE-L Ø 20 - 120 mm		
BEST. NR.	AUSFÜHRUNG	€
ZAK 275	2-teilige Ausführung	24,00