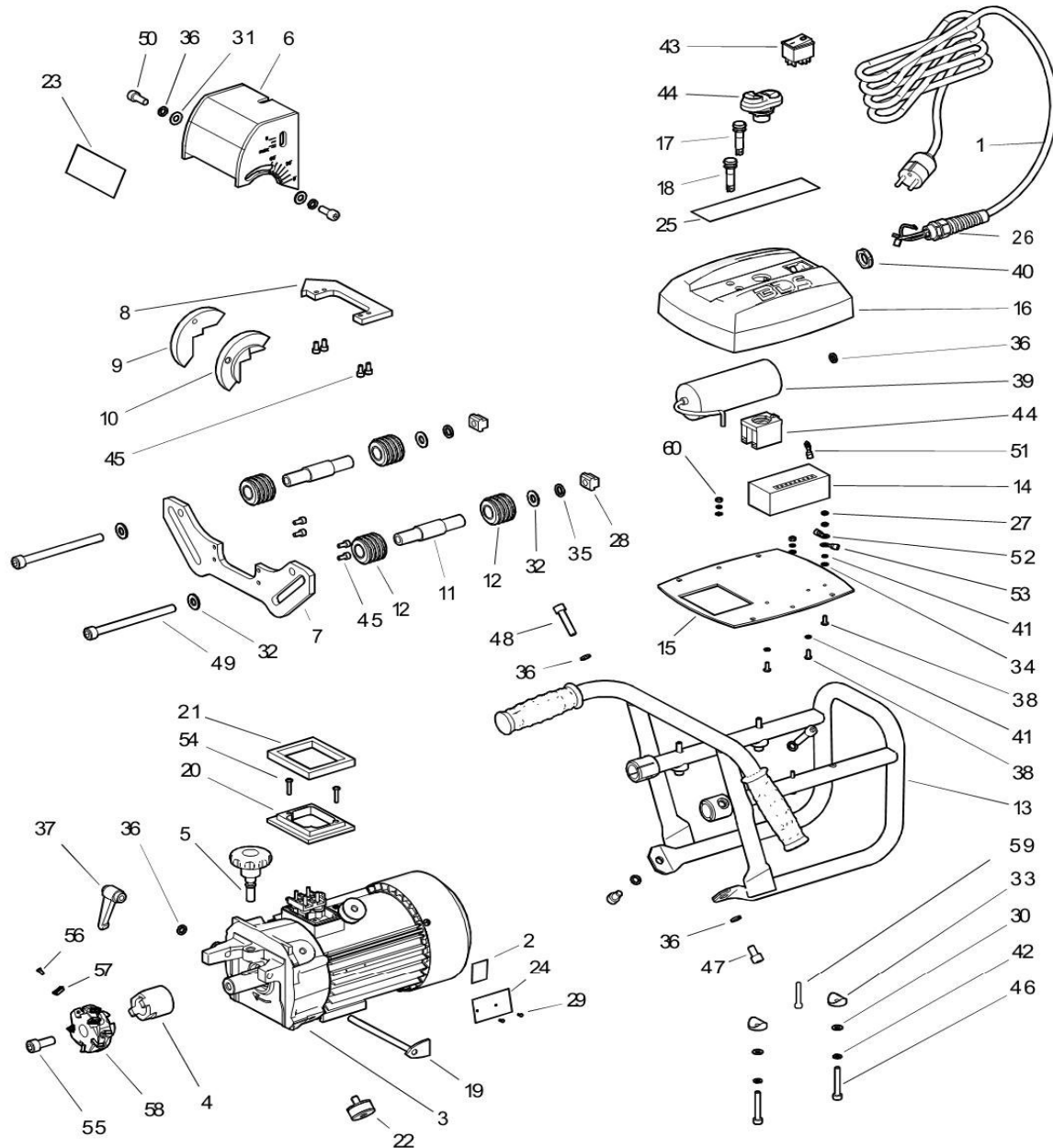


Pos. Nr.	Artikelnr.	Artikelbeschreibung	Stk
1.1	6250511	Motorlagerschild	1
1.2	SFE 105.5	Kugellager 6206 2Z CM	1
1.3	SFE 402	Passfeder A6x6x32 DIN 6885	1
1.4	6250521	Anker	1
1.5	SFE 105.3	Kugellager 6204 2Z C3	1
1.6	SFE 105.6	Abstands Federring	1
1.7	SFE 105.2	Motorgehäuse 230V	1
1.8	6200171	Dichtung 4	1
1.9	6200161	Anschlussplatte	1
1.10	SFE 105.1	Lagerschild P	1
1.11	SFE 105.10	Befestigungsschraube M5x168 DIN 931	3
1.12	6250531	Lüfterrad	1
1.13	7010081	Linsenkopfschraube M4x8 DIN 966	3
1.14	6250541	Lüfterhaube	1



Pos. Nr.	Artikelnr.	Artikelbeschreibung	Stk
1.1.1	7010052	Anschlussleitung 110V mit Stecker GB 3-polig	1
1.2.1	7010242	Anschlussleitung 110V komplett mit US Stecker	1
1.1.2	7010042	Anschlussleitung 230V komplett mit Stecker	1
2	6250021	Label	1
3.1	6250031	Antriebseinheit 110V	1
3.2	6250041	Antriebseinheit 230V	1
4	6250051	Mitnehmerring	1
5	6250061	Knebel	1
6	6250071	Fräskopfabdeckung	1
7.1	6250081	Senkrechte Führung bis November 2012 - nicht mehr lieferbar	1
7.2	6250082	Senkrechte Führung ab November 2012	1
8	6250091	Waagerechte Führung	1
9.1	6250101	Führungshalter 1 bis November 2012 - nicht mehr lieferbar	1
9.2	6250102	Führungshalter 1 ab November 2012	1
10.1	6250111	Führungshalter 2 bis November 2012 - nicht mehr lieferbar	1
10.2	6250112	Führungshalter 2 ab November 2012	1
11	6250121	Achse	2
12	6250131	Abstandsrolle	4
13	6250141	Haltegriff komplett	1
14.1	6250151	Steuerungsplatine 110V	1
14.2	6250161	Steuerungsplatine 230V	1
15	6250171	Bodenplatte	1
16	6250181	Steuerungsgehäuse	1
17	6250191	Lampe rot	1
18	6250201	Lampe gelb	1
19	6250211	Zeiger	1
20	6250221	Zwischenplatte	1
21	6250231	Dichtgummi	1
22	6250241	Dämpfer	4
23	6250251	Label für Fräskopf	1
24.1	6250261	Typenschild 110V	1
24.2	6250271	Typenschild 230V	1
25	6250281	Label für Steuereinheit	1
26	7010031	Kabelverschraubung mit Knickschutz PG11	1
27	4010271	Sechskantmutter M4 DIN 934-8	2
28	6250311	T-Nutenstein	2
29	6250321	Rundkopfniete 2x6	2
30	6012891	Unterlegscheibe 6,4 DIN 125A	4
31	6014151	Unterlegscheibe 8,4 DIN 433	3
32	6250331	Unterlegscheibe 10,5 DIN 433	4
33	6250341	Form Distanzscheibe	4
34	6011371	Zahnscheibe 4,3 DIN 6797-A	6
35	6250351	Federscheibe 10,2 DIN 7980	2
36	6010571	Federscheibe 8,2 DIN 7980	8
37	6250361	Klemmhebel	1
38	6010521	Linsenkopfschraube M4x10 DIN 7985	4
39.1	6250371	Kondensator 80uF/110V	1

Pos. Nr.	Artikelnr.	Artikelbeschreibung	Stk
39.2	6250381	Kondensator 30uF/230V	1
40	6014251	Zugentlastung rund	1
41	6011301	Federscheibe 4,1 DIN 7980	6
42	6010021	Federscheibe 6,1 DIN 7980	4
43	7010142	Magnetschalter 4 Anschlussklemmen	1
44	7010111	Motorsteuerungsschalter	1
45	6250411	Zylinderkopfschraube mit Innensechskant M5x10 DIN 912	8
46	6250421	Zylinderkopfschraube mit Innensechskant M6x40 DIN 912	4
47	6250431	Zylinderkopfschraube mit Innensechskant M8x14 DIN 912	2
48	6050241	Zylinderkopfschraube mit Innensechskant M8x35 DIN 912	2
49	6250441	Zylinderkopfschraube mit Innensechskant M10x120 DIN 912	2
50	6050091	Zylinderkopfschraube mit Innensechskant M8x20 DIN 912	2
51	6250461	Verkabelungsset zu Ein-/Ausschalter	1
52	6250471	Erdungskabel für Anschlussplatte	1
53	6250481	Motoranschlusskabel	1
54	6250491	Linsenkopfschraube mit Kreuzschlitz M4x20 DIN 7985	2
55	7011721	Zylinderkopfschraube mit Innensechskant M10x25 DIN 912	1
56	7012141	Spannschraube M3,5-2+8,5 T15 für SHM 800	10
57	SHM 800	HM-Hochgeschwindigkeitswendeplatte	10
58	ZFR 250	Aufsteckfräser	1
59	6250501	Linsenkopfschraube mit Kreuzschlitz M4x30 DIN 7985	2

