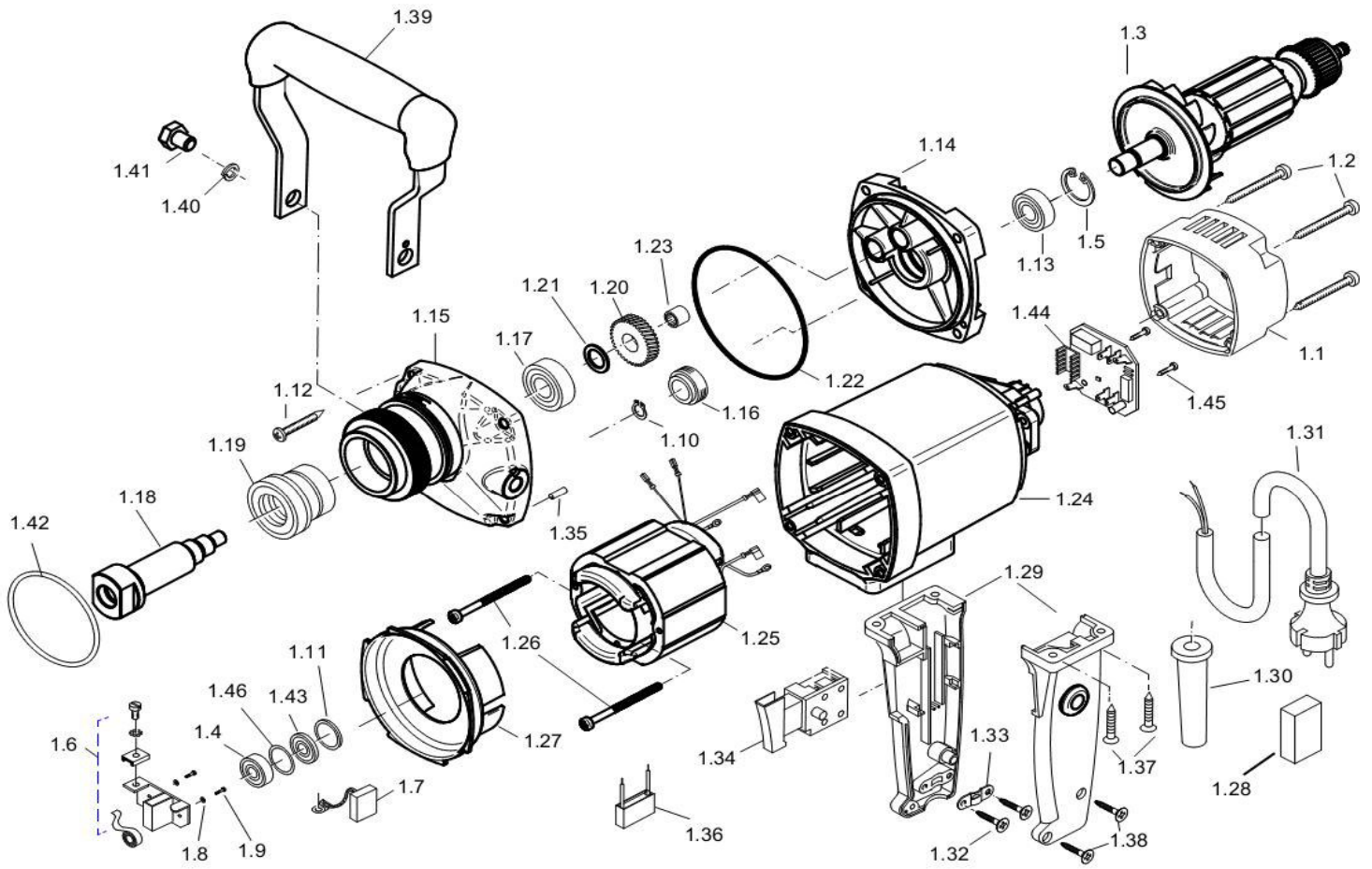
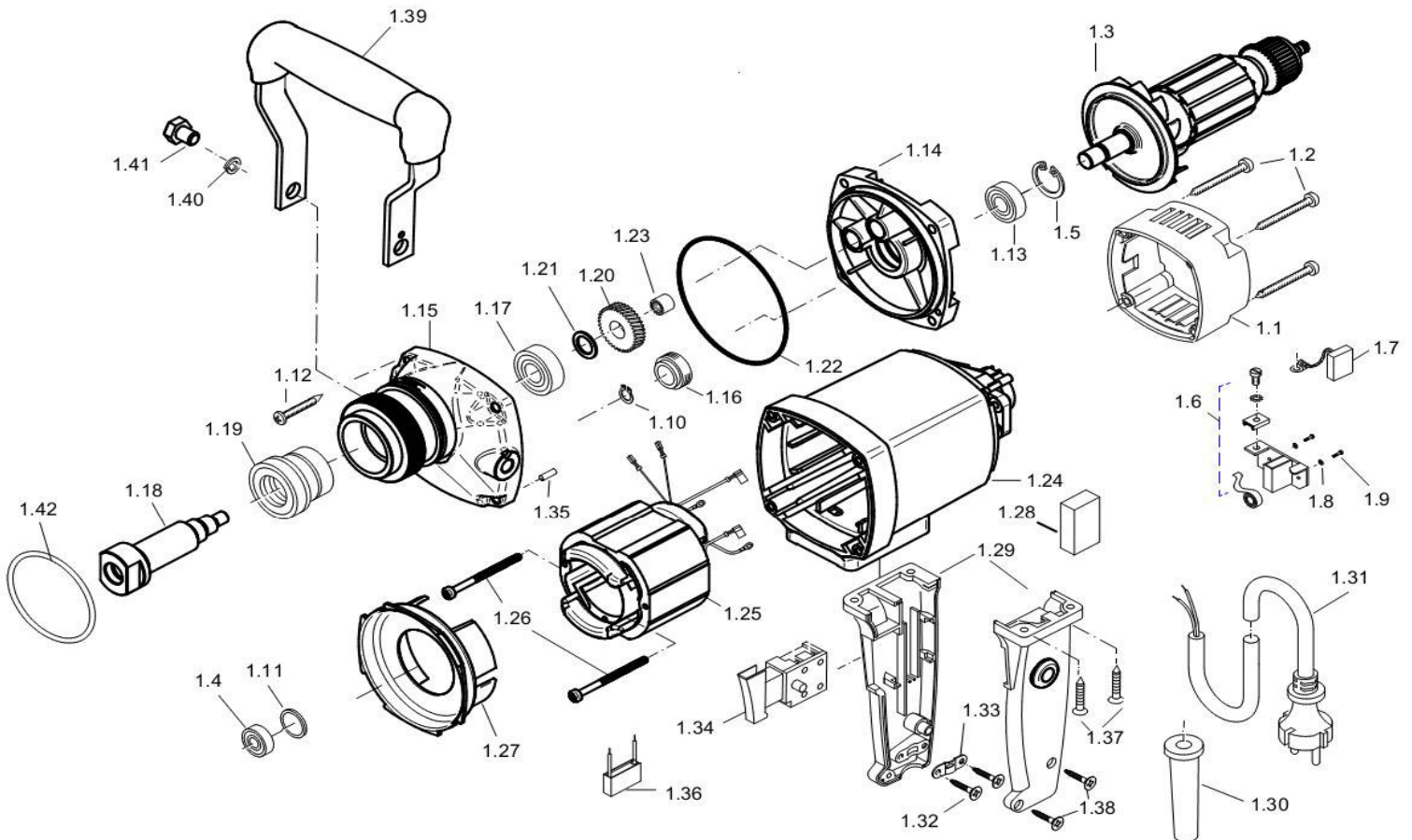


Motor EKF 300/450/452

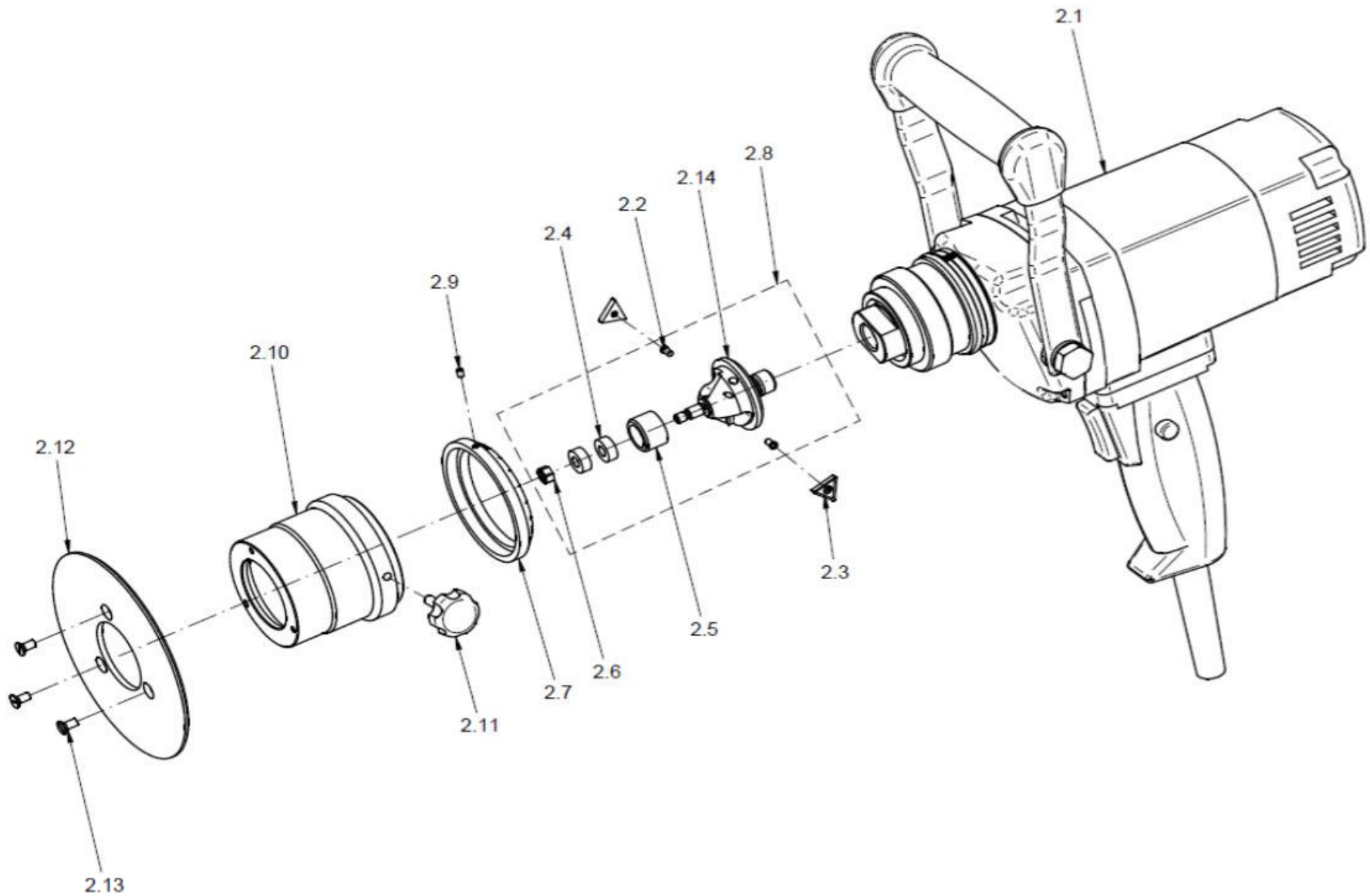


Motor EKF 300.1/450.1/452.1



Pos. Nr.	Artikelnr.	Artikelbeschreibung	Stk
1.1	5010691	Kappe für Motorgehäuse	1
1.2	5010581	Linsenblechschraube HC 4,8x45 DIN 7981	4
1.3.1.1	5014211	Anker 110V bis April 2011	1
1.3.2.1	5012711	Anker 110V seit April 2011	1
1.3.1.2	5012701	Anker 230V bis März 2009	1
1.3.2.2	5014221	Anker 230V seit März 2009	1
1.4	5010061	Rillenkugellager 608 2Z	1
1.5	5010271	Sicherungsring 28/1,2 DIN 472	1
1.6	5010562	Kohlebürstenhalter	2
1.7	5014571	Kohlebürste 6,3x12,5x18	2
1.8	5013981	Federscheibe B4 gewellt DIN 137	4
1.9	5013991	Gewindefurchschraube ZM4x12	4
1.10	5010711	Sicherungsring 11/1 DIN 471	1
1.11	5010591	O-Ring 22x2,5	1
1.12	5010221	Linsenblechschraube HC 4,8x38 DIN 7981	4
1.13	5012501	Rillenkugellager 6001 2RS	1
1.14	5012681	Getriebelegerschild	1
1.15	5012631	Getriebegehäuse	1
1.16	5012691	Schneckendichtung 1	1
1.17	5012641	Rillenkugellager 6002 2RS	1
1.18	5012601	Arbeitsspindel	1
1.19	5012611	Nadel-Axial-Kugellager NAXK20Z	1
1.20	5012661	Spindelrad 33 Zähne	1
1.21	5012651	Passscheibe 12x18x0,2 DIN 988	1
1.22	5013481	O-Ring 85x1,78	1
1.23	5010351	Nadelhülse HK 0810 DIN 625	1
1.24	5010701	Motorgehäuse komplett	1
1.25.1.1	5014361	Spule 110V bis April 2011	1
1.25.2.1	5012741	Spule 110V seit April 2011	1
1.25.1.2	5012731	Spule 230V bis März 2009	1
1.25.2.2	5010671	Spule 230V seit März 2009	1
1.26	5010031	Linsenblechschraube HC 3,9x60 DIN 7981	2
1.27	5010641	Luftleitring	1
1.28	5014341	Füllstück 30x20x15	1
1.29	5012801	Griffpaar	1
1.30	5012851	Kabeltülle	1
1.31.1.1	7010052	Anschlussleitung 110V mit Stecker GB 3-polig	1
1.31.2.1	7010242	Anschlussleitung 110V komplett mit US Stecker	1
1.31.1.2	7010042	Anschlussleitung 230V komplett mit Stecker	1
1.32	5010021	Linsenblechschraube HC 4,2x13 DIN 7981	2
1.33	5014791	Zugentlastungsschelle	1
1.34	5012781	Einbauschalter	1
1.35	5010291	Steckkerbstift M4x12 DIN 1474	1
1.36	5012791	Entstörkondensator	1
1.37	5012831	Linsenblechschraube HC 4,8x22 DIN 7981	4
1.38	5012841	Linsenblechschraube HC 4,2x16 DIN 7981	2
1.39	5012881	Griff	1

Pos. Nr.	Artikelnr.	Artikelbeschreibung	Stk
1.40	5012891	Federring A10 DIN 128	2
1.41	5012901	Sechskantschraube M10x16 DIN 933	2
1.42	5012871	O-Ring NBR 70 52x3	1
1.43	5010781	Ringmagnet nur für Version bis März 2009 (230V) /April 2011 (110V)	1
1.44.1	5012761	Motorplatine 110V nur für Version bis April 2011 (nicht mehr lieferbar, da nicht mehr erforderlich)	1
1.44.2	5012751	Motorplatine 230V nur für Version bis März 2009 (nicht mehr lieferbar, da nicht mehr erforderlich)	1
1.45	5012771	Linsenblechschraube HC 2,9x13 DIN 7981 nur für Version bis März 2009 (230V) /April 2011 (110V)	2
1.46	5014731	Pressspanscheibe nur für Version bis März 2009 (230V) /April 2011 (110V)	1



Pos. Nr.	Artikelnr.	Artikelbeschreibung	Stk
2.1.1.1	5112861	Antriebseinheit 110V bis April 2011	1
2.1.2.1	5112862	Antriebseinheit 110V seit April 2011	1
2.1.1.2	5012861	Antriebseinheit 230V bis März 2009	1
2.1.2.2	5012862	Antriebseinheit 230V seit März 2009	1
2.2	7012021	Spannschraube SS-3,0 - 1 für SHM 200	3
2.3.1	SHM 200	HM-Wendeplatten 30°/45°	3
2.3.2	SHM 200-E	HM-Wendeplatten 30°/45° VARIO-beschichtet für Edelstahl	3
2.3.3	SHM 202	HM-Wendeplatten R=2,5mm für ZFR 452.3	3
2.4	7012051	Rillenkugellager DIN 625-1 628/6-2Z	2
2.5.1	7012041	Führungsbuchse 30°	1
2.5.2	7012031	Führungsbuchse 45°	1
2.6	7012061	Sicherungsmutter M5 DIN 985	1
2.7	7012071	Skala	1
2.8.1.1	ZFR 300	Fräswerkzeug 30° für 2 HM-Wendeplatten bis Oktober 2010 nicht mehr lieferbar	1
2.8.1.2	ZFR 300.3	Fräswerkzeug 30° für 3 HM-Wendeplatten seit Oktober 2010	1
2.8.2.1	ZFR 450	Fräswerkzeug 45° für 2 HM-Wendeplatten bis Oktober 2010 nicht mehr lieferbar	1
2.8.2.2	ZFR 450.3	Fräswerkzeug 45° für 3 HM-Wendeplatten seit Oktober 2010	1
2.8.3.1	ZFR 452	Fräswerkzeug 45° incl. Laufrolle für 2 Radienwendeplatten bis Oktober 2010 nicht mehr lieferbar	1
2.8.3.2	ZFR 452.3	Fräswerkzeug 45° incl. Laufrolle für 3 Radienwendeplatten seit Oktober 2010	1
2.9	5012911	Gewindestift mit Innensechskant M3x4 DIN 913	1
2.10	7012081	Anschlagkopf	1
2.11	7012091	Sterngriffschraube	1
2.12	7012101	Anschlagscheibe	1
2.13	5012921	Senkkopfschraube M4x8 DIN 965	3
2.14.1	7012011	Fräskörper 30°	1
2.14.2	7012001	Fräskörper 45°	1
2.14.3	7012501	Fräskörper 45° R 3,0	1