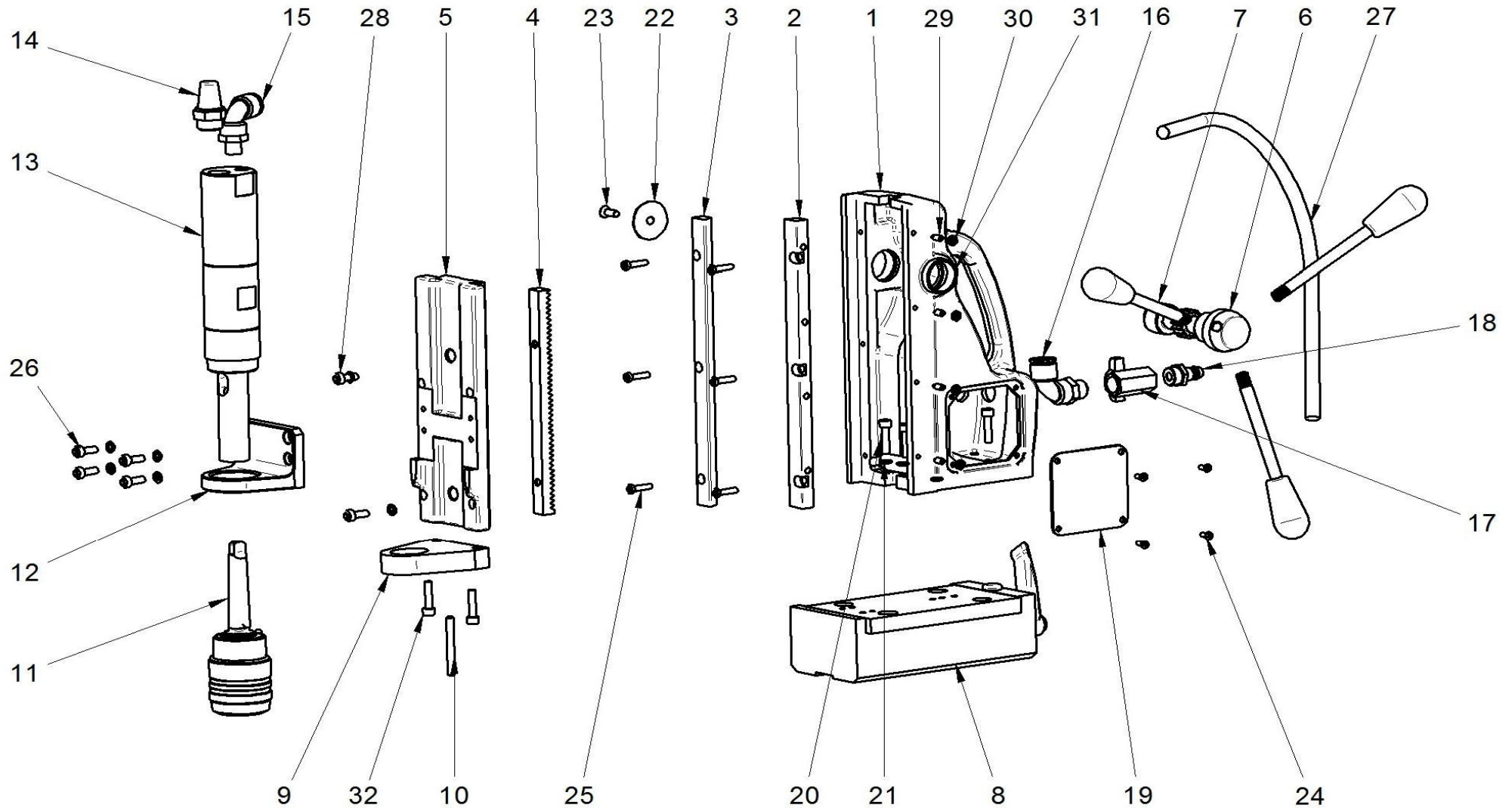
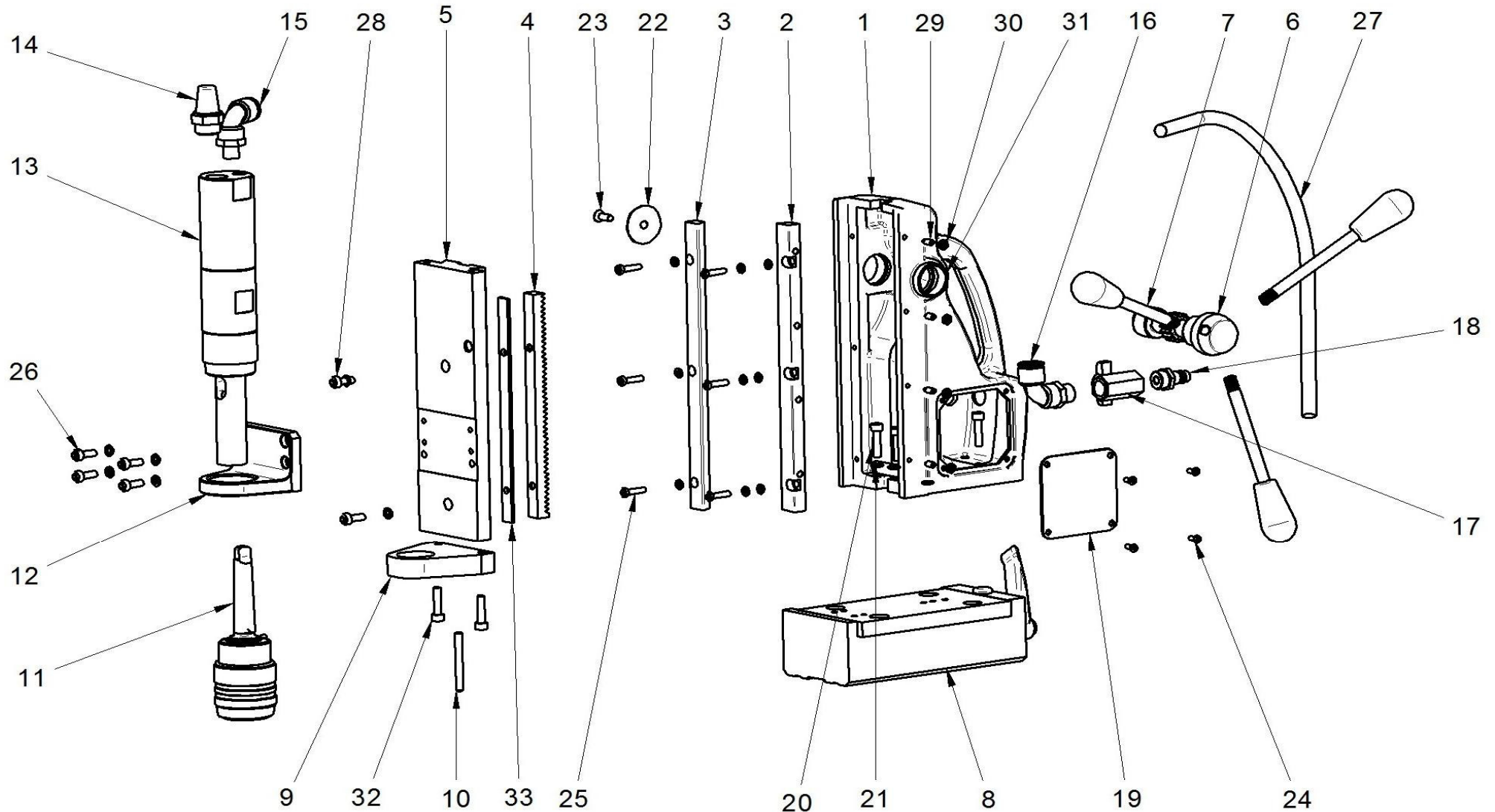


AirMAB 5000



AirMAB 5000



Pos. Nr.	Artikelnr.	Artikelbeschreibung	Stk
1	6014291	Gussgehäuse für beidseitig geschraubte Messingführungsleisten	1
2	6014301	Einstellführungsleiste Aluminium rechts geschraubt 3-Loch	1
3	6014311	Aluminiumführungsleiste links geschraubt 3-Loch	1
4	6014321	Zahnstange	1
5.1	6014331	Schlitten alte Version bis Dezember 2012	1
5.2	6014332	Schlitten neue Version seit Januar 2013	1
6	6010211	Zahnradwelle	1
7	6010242	Griff für Höhenverstellung, silbermatt mit Kunststoffknauf	3
8.1	7011991	Permanentmagnet alte Version	1
8.2	7011992	Permanentmagnet neue Version	1
9	6014281	Gegenhalter für Spindel	1
10	6000212	Anschlagstift L=54mm	1
11	ZSS 200	Schnellwechselbohrsystem Keyless MK 2	1
12	6014351	Motorhalter	1
13	5080002	Druckluftmotor	1
14	7012241	Schalldämpfer G 1/2"	1
15	7012221	L-Steckverschraubung QSL G 1/4"-12	1
16	7012231	L-Steckverschraubung QSL G 3/8"-12	1
17	7014161	Kugelhahn mit Drehgriff G 3/8"	1
18	7015001	Nippel DN 7,2 G 3/8" aussen	1
19	7011961	Gehäuseabdeckung	1
20	6010091	Zylinderkopfschraube mit Innensechskant M6x20 DIN 912	3
21	6010021	Federscheibe 6,1 DIN 7980	9
22	6010221	Befestigungsscheibe 10,5x35x1,5	1
23	6010231	Linsenkopfschraube M6x16 ISO 7047	1
24	7010081	Linsenkopfschraube M4x8 DIN 966	4
25	6010841	Zylinderkopfschraube mit Innensechskant M5x20 DIN 912	6
26	7011971	Zylinderflachkopfschraube mit Innensechskant M6x16 DIN 7984	4
27	7012211	Schlauch PUR 12x9x1,5 600mm	1
28	6010011	Zylinderkopfschraube mit Innensechskant M6x16 DIN 912	2
29	6010041	Gewindestift mit Innensechskant M5x16 DIN 913	4
30	6011101	Sechskantmutter flach M5 DIN 439	4
31	3020005	Gleitlager 28x32x12	2
32	6010111	Zylinderkopfschraube mit Innensechskant M6x25 DIN 912	2
33	6015851	Unterlegplatte für Zahnstange seit Januar 2013	1