



# SKF 25 – gute Vorbereitung ist alles

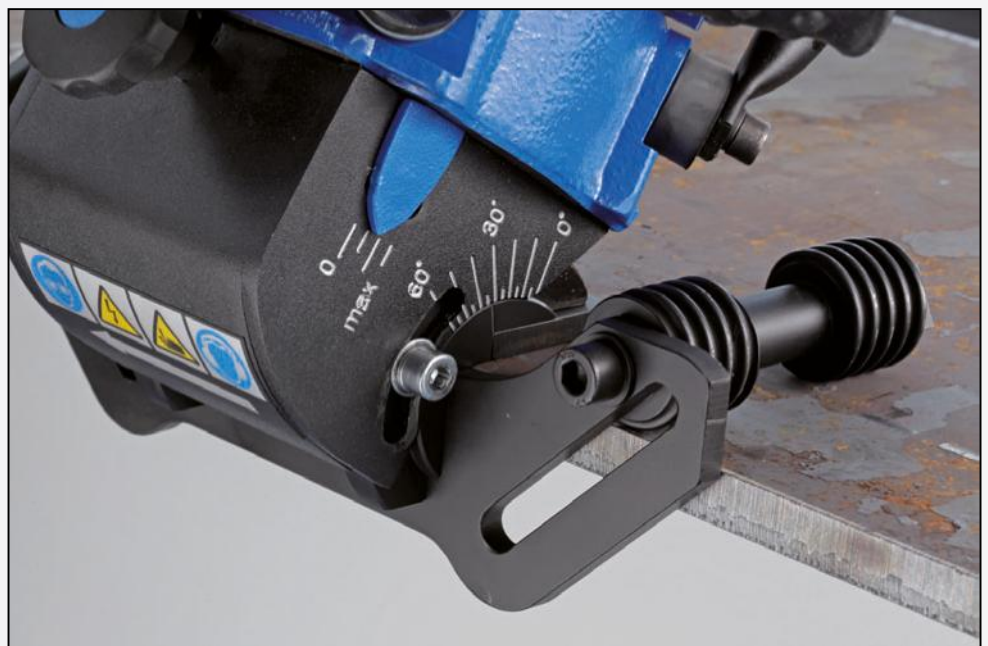
Gute Arbeitsvorbereitung, gute Ergebnisse. Die universellen Schweißkantenfräsmaschine, mit integriertem Rohraufsatz ermöglicht die perfekte Schweißnahtvorbereitung.

SKF 25 – Für die problemlose und schnelle Vorbereitung von Schweißnähten ist diese handgeführte neue BDS Maschine einfach perfekt geeignet. Das System ist aufgrund des geringen Gewichts mit 22 kg gut zu handhaben und mit leichtgängigen Rollen präzise und leicht zu führen. Das Ergebnis sind gleichmäßig gefräste Kanten für perfekte Schweißnähte.

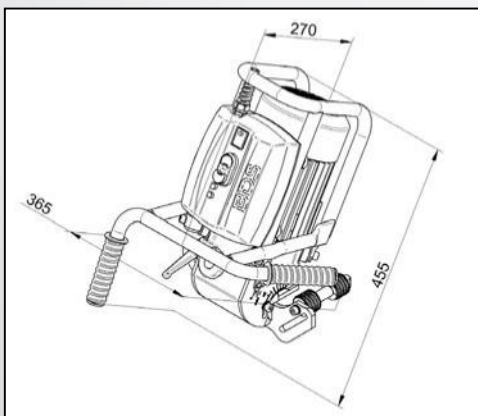
Die SKF 25 von BDS Maschinen ist geeignet zur Bearbeitung von:

- ▶ Normalstahl
- ▶ Edelstahl
- ▶ Aluminium
- ▶ Buntmetallen

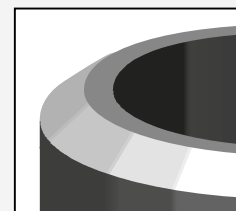
Der Fräswinkel ist stufenlos einstellbar von 15° bis 60° bei einer maximalen Fasenbreite von 15 mm.



Breite Führungsrollen und die stufenlose Winkeleinstellung von 15 bis 60° machen das System praktikabel.



Kantenbearbeitung von Rohren in vertikaler Position.






Fräskante

## Die Vorteile der SKF 25

- > Breite Fasen – bis 15 mm
- > Stufenlose Winkelstellung – von 15 bis 60°
- > Handlich – mit ergonomischer Griffanordnung
- > Leicht zu führen – mit Rollenführung



### TECHNISCHE DATEN

	Motorleistung:	1,1 kW
	Spannung:	220-240 V AC, 50-60 Hz
	Vorschub:	manuell
	Getriebestufe 1:	2850 min <sup>-1</sup>
	Fasenbreite:	15 mm
	Winkelstellung:	15 – 60° stufenlos
	Sicherheit:	autom. Abschaltung bei Überlastung / Wiedereinschaltsperr
	Gewicht:	22 kg
	Werkzeuge:	Aufsteckfräser 2-reihig mit 10 HM-Wendeschnidplatten

### Aufsteckfräser

ZFR 250 1 Stück € 285,00

HM-Wendeschnidplatten sind nicht im Lieferumfang enthalten. Bitte ausdrücklich mitbestellen.

### HM-Wendeschnidplatten

SHM 800 1 Stück € 9,90

SHM 400-E 1 Stück € 14,80

1 Satz = 10 Stück HM-Wendeschnidplatten SHM.



Aufsteckfräser ZFR 250



HM-Wendeschnidplatte



Winkleinstellung 15 - 60°

### BEST. NR.

### PREIS

SKF 25 / 230 Volt	€ 1.550,00 + MwSt.
SKF 25 / 110 Volt	€ 1.590,00 + MwSt.

### LIEFERUMFANG

1 Schweißkantenfräsmaschine	1 Winkelschraubendreher SW 8
1 Transportkoffer	1 Bedienungsanleitung
1 Aufsteckfräser ZFR 250 bestückt mit 10 HM-Wendeplatten SHM 800	1 Schraubendreher TX 15